

Инструкция по эксплуатации

Стоматологический аппарат для снятия зубных отложений P5 NEWTRON XS



1) Введение	3
2) Предупреждения	3
3) Описание	4
3.1 Физическое описание	4
3.2 Техническое описание	5
4) Распаковка/Установка/Использование	6
4.1 Распаковка прибора	6
4.2 Рекомендации	6
4.3 Установка	7
4.4 Использование	7
5) Растворы для ирригации	7
6) Использование прибора	7
7) Отключение прибора	8
8) Профилактика/Стерилизация	8
8.1 Обслуживание ирригационной системы	9
8.2 Обслуживание наконечника	9
8.3 Обслуживание насадки	9
8.4 Обслуживание прибора	9
9) Обслуживание	10
9.1 Замена предохранителей	10
9.2 Замена помпы	10
9.3 Проблемы и их устранение	10
10) Электромагнитная совместимость	12
10.1 Электромагнитные излучения	12
10.2 Помехоустойчивость	12
10.3 Помехоустойчивость/Переносное радиочастотное оборудование	13
10.4 Рекомендуемые дистанции	13
10.5 Длина кабелей	15
11) Ликвидация и переработка	14
12) Ответственность производителя	14
13) Инструкции	14
14) Символы	15

1) Введение

Поздравляем! Вы только что приобрели P5 NEWTRON XS®.

P5 NEWTRON XS является творением SATELEC®, создающим пьезоэлектрические [ультразвуковые вибрации при использовании ультразвуковых насадок в зубной хирургии](#).

Чтобы получить максимальную пользу от этого высокотехнологичного прибора и продлить его срок службы, внимательно прочитайте данную инструкцию перед началом работы с прибором.

Предложения, помеченные символом  требуют к себе повышенного внимания.

2) Предупреждения

Внимание:

Федеральный закон Соединенных Штатов разрешает использование этого прибора только квалифицированным специалистом или врачом, находящимся под их контролем.

Во избежание происшествий, следует следовать нижеприведенным правилам:

Пользователи:

- P5 NEWTRON XS должен использоваться только квалифицированными специалистами в нормальных условиях работы.
- Если вы получили неисправный прибор, свяжитесь с поставщиком для его возврата.

Взаимодействие:

- P5 NEWTRON XS не должен использоваться, если пациент или оператор имеют кардиостимулятор или другие активные имплантаты.
- Прибор совместим с действующими стандартами электромагнитной совместимости. Пользователь должен быть уверен, что электромагнитные помехи не приведут к риску (радиочастотные излучения, электронные приборы, и. т. д.).
- Прибор не создан для того, чтобы переносить импульсы электрического дефибриллятора.

Электрическое соединение:

- Прибор должен быть подключен к электросети опытным техником.
- Во избежание поражения током, прибор должен быть подключен к электросети с защитным заземлением.
- Электросеть, к которой подключен ваш прибор, должна быть совместима со стандартами вашей страны.

Использование прибора:

- Не используйте прибор, если он поврежден или сломан.
- Всегда выключайте прибор перед отсоединением от электросети.
- Для отсоединения кабеля, потяните за его вилку, держа стенную розетку.
- Никогда не заполняйте ирригационные емкости, пока они находятся на приборе.
- Не заполняйте ирригационные емкости выше указанного на стенке уровня.
- Когда прибор не работает или долгое время бездействует, проведите промывку, отсоединив его от сети.

Условия эксплуатации:

- Не накрывайте прибор и не засоряйте вентиляционные отверстия.

- Не погружайте прибор в жидкость и не используйте его на улице.
- Не наклоняйте прибор больше чем на 5°.
- Не помещайте прибор рядом с источниками огня.
- Убедитесь, что кабеля не находятся в рабочей нагрузке.
- Прибор должен храниться в оригинальной упаковке в месте, где он не создаст опасности для людей.
- Прибор не создан для использования совместно с легковоспламеняющимися газами.
- Держите прибор подальше от водяного пара и брызг.
- Прибор не создан для использования в условиях радиации.
- Не вставляйте металлические предметы в прибор(риск поражения током, облучение вредными частицами).

Обслуживание:

- Необходимо промывать прибор до и после каждого использования.
- Во избежание реакций между ирригационными растворами, необходимо промывать ирригационные емкости и ирригационную систему дистиллированной или деминерализованной водой.

Аксессуары:

- Прибор совместим только с аксессуарами SATELEC®, полностью подходящими для него.
- Использование аксессуаров других производителей может повредить вам и вашим пациентам.

Ремонт:

- Не ремонтируйте прибор без соответствующего разрешения SATELEC®.
- В случае поломки свяжитесь с поставщиком прибора. Не используйте неквалифицированных техников, которые могут повредить вам и вашим пациентам.

Если у вас есть сомнения, свяжитесь с нашим дилером:
www.acteongroup.com or e-mail: satelec@acteongroup.com.

3) Описание

3.1 Физическое описание

P5 NEWTRON XS состоит из пяти элементов:

- Установка (рис.1, (1)),
- Коннектор ножного привода (рис.2, (2)),
- Кабель с коннектором для наконечника (рис. 1, (3)),
- Емкость с ирригационным раствором (рис.1, (4)),
- Крышка для ирригационной емкости (рис.1, (5)).

P5 NEWTRON XS имеет вращающуюся контрольную кнопку с отметкой OI (On / Off) и отметками от 1 до 20 (уровень мощности).

Различные предметы расположены на задней панели установки:

- 1 штепсельная розетка со штырем заземления (рис.2, (1)),
- 1 неотсоединяемый кабель ножного привода(рис.2, (2)).

Кабель для скалинга расположен с правой стороны от коннектора наконечника (неотсоединяемого) (рис.1, (3)).

Коннектор наконечника может устанавливаться на держателе (рис.3, (4)).

Кнопка настройки потока находится с левой стороны (рис.2, (3)).

У прибора имеются вентиляционные каналы на задней и нижней панелях.

Прибор имеет четыре резиновые ножки для обеспечения правильной циркуляции воздуха по нижнему вентиляционному каналу.

Аксессуары для наконечника и насадки имеют собственные буклеты.

3.2 Техническое описание

а) Верхняя панель установки

Кнопка (рис.3, (1))наверху используется для:

- Включения и выключения прибора: OI (рис.3, (2)).
- Настройки мощности: от 1 до 20.

Дисплей разделен на четыре цветные секции, каждая с пятью позициями.

Индикатор “On” (рис.3, (3))показывает выбранный цвет и уровень мощности:

- Зеленый, от 1 до 5:от сверхнизкой до низкой мощности, используется для периодонтии
- Желтый, от 6 до10: средняя мощность, используется в эндодонтии.
- Синий, от 11 до 15: высокая мощность, используется для скалинга.
- Оранжевый, от 16 до20: сверхвысокая мощность, используется для скалинга/ протезирования.

Технология данного прибора позволяет врачу работать с постоянной амплитудой, зависящей от выбранной мощности с компенсацией применяемого усилия.

На заметку:

Выбор насадок определяется указаниями, данными в TipBook™ и насадками с цветовой системой кода.

б) Задняя панель установки

ШТЕПСЕЛЬ P5 NEWTRON XS со штырем заземления подключается к электросети при помощи неотсоединяемого силового кабеля.

Оператор включает P5 NEWTRON XS, используя ножной привод.

Нажатие на ножной привод автоматически включает ультразвуковой наконечник и ирригацию(если установка не в положении “0”).

Вес прибора и противоскользкая площадка обеспечивают хорошую устойчивость.

с) Правая сторона установки

Кабель, соединяющий прибор и коннектор наконечника, отвечает за:

- Циркуляцию жидкости.
- Электрическое соединение между прибором и наконечником.

д) Левая сторона установки

Кнопка (рис.2, (3)) отвечает за:

- Прекращение функции ирригации в положении O.
- Настройку скорости потока: от“min” до “max”.

Позиция определяется символом на кнопке.

На заметку:

Кнопка в положении "Min." обеспечивает потоку скорость около 5 мл/мин.

Кнопка в положении "Max." обеспечивает потоку скорость около 40 мл./мин.

е) Технические характеристики

Название прибора:

P5 NEWTRON XS.

Энергопотребление:

Напряжение:

100 VAC / 115 VAC / 230 VAC. (заводская установка)

Частота:

50 Hz / 60 Hz.

Расчетная мощность: 30 VA @ 230 VAC.

Оперирование:

Повторно-кратковременный режим: 10 мин. работы/ 5 мин. простоя.

Выходные характеристики:

Мин. частота вибраций: 27 kHz.

Скорость ирригационного потока: от 0 до 40 мл/мин.

Защита:

Электрическая безопасность: Класс1, тип BF.

2 предохранителя(штепсель):

5 mm x 20 mm / 315 mA rating 35 A @ 230 VAC.

5 mm x 20 mm / 500 mA rating 35 A @ 115 VAC.

5 mm x 20 mm / 500 mA rating 35 A @ 100 VAC.

1 предохранитель(образецFU1недоступен): CMS / 1.5AT.

Внешние габариты:

Установка:

Ширина: 150 мм.

Высота: 85 мм.

Высота с емкостью: 135 мм.

Длина: 290 мм.

Weight: 1700гр.

Ножной привод:

Ширина: 70 мм.

Высота: 30 мм.

Длина: 95мм.

Вес: 150гр.

Кабель наконечника: 2,000 м.

Вместимость емкости: 300 мл.

Температуры:

Рабочая: от +10° C до +40° C.

Хранения: от -20° C до +70° C.

Влажность:

Рабочая: от 30% до 75%.

Хранения: от 10% до 100% включая конденсацию.

4) **Распаковка/Установка/Использование**

4.1 Распаковка прибора

После получения прибора, проверьте его на наличие повреждений при перевозке.

При необходимости свяжитесь с поставщиком.

4.2 Рекомендации

Все соединения должны проводиться опытным установщиком.

Электрическое соединение PMAX NEWTRON XS должно соответствовать принятым стандартам.

Должен использоваться штепсель с заземлением.

4.3 Установка



Важно:

Никогда не вращайте коннектор наконечника на кабеле во избежание повреждения прибора.

Не располагайте P5 NEWTRON XS рядом с другим прибором.

- Поместите прибор на горизонтальную поверхность или с наклоном не более 5°.
- Убедитесь, что выключатель находится в положении 0.
- Соедините силовой кабель с разъемом на приборе.
- Соедините силовой кабель с заземленной розеткой.
- Расположите ножной привод так, чтобы вашей ноге было удобно его использовать.
- Проверьте соединения наконечника на наличие влаги. Если влажность есть, вытрите ее и просушите распылителем.
- Подключите наконечник, просто вставив его в коннектор кабеля.
- Разместите наконечник на его держателе.
- Установите ирригационную емкость.
- Установите крышку на ирригационную емкость.

4.4 Использование

Перед использованием P5 NEWTRON XS первый раз, следует провести следующие операции:

- Заполните ирригационную емкость дезинфектантом, не превышая установленного уровня (рис. 4, (1)).
- Установите крышку на ирригационную емкость.
- Подключите наконечник к кабелю.
- Установите прибор на минимальную мощность (1) и максимальный поток.
- Нажмите ножной привод для дезинфекции ирригационной системы прибора.
- Полностью удалите дезинфектант из емкости.
- Снимите крышку с ирригационной емкости.
- Заполните емкость дистиллированной или деминерализованной водой.
- Установите крышку на емкость.
- Нажмите ножной привод для промывки ирригационной системы.
- Полностью опорожните емкость.
- Отсоедините наконечник.
- Снимите крышку с ирригационной емкости.
- Снимите ирригационную емкость.
- Проведите обслуживание/стерилизацию прибора следуя инструкциям, данным в главе 8.

5) Растворы для ирригации

P5 NEWTRON XS не создан для применения лекарственных средств.

Тем не менее, он может работать со следующими растворами:

- Физиологический раствор.
- Гипохлорит.
- Хлоргексидин.
- Dakin.
- Eludril.
- EDTA Salvizol.

6) Использование прибора



Важно:

- *Не отсоединяйте наконечник от кабеля, пока прибор включен и нажат ножной привод.*

- Для вашей безопасности и безопасности пациента, P5 NEWTRON XS не должен использоваться с аксессуарами, отличными от продукции SATELEC®.
- Для правильной вибрации насадки последняя должна быть хорошо завинчена, и не должна работать после точки прерывания. Во избежание самоблокировки насадки, она должна сниматься после каждого использования.
- Если насадка завинчена слишком глубоко, наконечник или насадка могут сломаться.
- Крышка ирригационной емкости и сама емкость должны быть на месте во время каждого использования.
- Во избежание проблем, проверяйте техническое состояние прибора и аксессуаров до и после каждого использования.
- При необходимости замените все неисправные части перед использованием.

Для запуска P5 NEWTRON XS необходимы следующие операции:

- Убедитесь, что прибор правильно подключен и изолирован.
- Проверьте наконечник и его коннектор на наличие влаги. Если влажность есть, вытрите ее и просушите распылителем.
- Вставьте наконечник в коннектор его кабеля.
- Снимите крышку ирригационной емкости.
- Заполните ирригационную емкость ирригационным раствором, не превышая установленного уровня (рис. 4, (1)).
- Установите крышку на емкость.
- Установите заполненную емкость на ее место.
- Установите прибор на минимальную мощность (1) и максимальный поток.
- Включите ирригацию, нажав ножной привод.
- Когда ирригационный раствор достигнет конца наконечника, отпустите кнопку.
- Установите предпочитаемую насадку.
- Несильно затяните насадку для достижения оптимальной ультразвуковой работы.
- Установите прибор на требуемую мощность (следуя цвету и номеру), используя контрольную кнопку.
- При необходимости обратитесь к TipBook для ознакомления с настройками мощности для насадок SATELEC®.
- Настройте ирригацию при помощи кнопки ирригации.
- Нажмите ножной привод для использования вашего прибора.

7) Выключение прибора

В конце рабочего дня вам следует:

- Вылить содержимое ирригационной емкости.
- Промыть емкость и ирригационную систему (см. часть 8).
- Отсоединить наконечник.
- Выключить прибор (0).

8) Профилактика/Стерилизация



Важно:

Для обеспечения стерильности аксессуаров (наконечник, насадки, и т.д.), храните их в герметичных пакетах или непроницаемых контейнерах. Ирригационная емкость не стерилизуется.

Инструкции по профилактике и стерилизации должны быть выполнены перед первым использованием прибора и аксессуаров.

Не используйте чистящие вещества, содержащие воспламеняющиеся субстанции.
Убедитесь, что на приборе и его частях перед выключением отсутствуют горючие вещества.

8.1 Обслуживание ирригационной системы

При подготовке к долговременному бездействию P5 NEWTRON XS, ирригационная емкость и ирригационная система должны быть промыты. (см. 4.4).

После периода бездействия P5 NEWTRON XS, бактерии могут развиваться внутри ирригационной емкости и ирригационной системы.
Настоятельно рекомендуется стерилизовать ирригационную емкость и ирригационную систему (см. 4.4) перед последующим использованием.

8.2 Обслуживание наконечника

После каждого использования, ирригационная система наконечника должна быть промыта дистиллированной или деминерализованной водой в течение 30 секунд.

Для чистки, дезинфекции и стерилизации наконечника, обратитесь к соответствующему руководству по данному продукту.

8.3 Обслуживание насадок



Важно:

Во время стерилизации предметы, сделанные из разных металлов, не должны контактировать друг с другом. Любой контакт образует гальваническую пару, которая может привести к повреждениям. Во избежание этого феномена, помещайте предметы в стерилизуемые сумки.

а) Срок службы:

Форма и масса насадки являются основными характеристиками для достижения максимальной эффективности ультразвукового генератора.

Бережный контроль за этими двумя характеристиками гарантирует оптимальный режим работы прибора.

Следовательно, не рекомендуется спиливать и скручивать насадки или модифицировать их другим путем.

Старение насадок ведет к ухудшению их характеристик.

Всегда заменяйте поврежденные насадки (упавшие, деформированные, и т.д.).

Используйте TIPCARD™ для проверки насадок для скалера. Заменяйте использованные насадки минимум три раза в год.

б) Стерилизация насадок

Все насадки необходимо чистить (щеткой, погружением в ультразвуковую ванну, и т.д.) и дезинфицировать (алкоголем, ветошью, и т.д.) перед стерилизацией.

Насадки стерилизуются в автоклаве при следующих условиях:

- Автоклав: Тип В.
- Температура стерилизации: 134 °C.
- Время для стерилизации: 18 мин.

8.4 Обслуживание прибора



Важно:

Не используйте прибор, если он поврежден.

Не используйте абразивные изделия для чистки прибора.

а) Обслуживание

Установку P5 NEWTRON XS и кабель наконечника следует чистить и дезинфицировать ежедневно(алкоголем, дезинфектантами, ветошью).

* Установка P5 NEWTRON XS, кабель наконечника и ножной привод следует чистить стоматологическими чистящими веществами.

б) Контроль

Аксессуары и кабели следует регулярно проверять на наличие повреждений и заменять при необходимости.

Необходимо содержать вентиляционные каналы установки в чистоте во избежание перегрева.

Следите за наличием влажности в коннекторе наконечника. Если есть, удалите ее посредством протирки или продувки.

На заметку:

При обнаружении проблемы вам необходимо связаться с поставщиком P5 NEWTRON XS. Не используйте неквалифицированных техников, которые могут сделать прибор опасным для вас и пациентов.

9) Обслуживание

9.1 Замена предохранителей

P5 NEWTRON XS защищен двумя предохранителями, расположенными в [штепсельной розетке](#) (рис.2, (1)).

Для замены предохранителей необходимо:

- Выключить прибор (положение 0).
- Отключить силовой кабель от электросети.
- Вытащить силовой кабель из штепсельной розетки (рис. 2, (1)).
- Вставить лезвие плоской отвертки в выемку над панелью предохранителей чтобы вытащить ее (рис. 2, (4)).
- Снять старые предохранители.
- Вставить новые предохранители схожего типа и емкости.
- Вставить панель предохранителей обратно до щелчка.
- Вставить силовой кабель в штепсельную розетку (рис. 2, (1)).
- Подключить силовой кабель к электросети.

На заметку:

Прибор также имеет внутренний предохранитель, не доступный пользователю (типа FU1 на напечатанной схеме).

Свяжитесь с гарантийным обслуживанием (см. параграф [15.2](#)).
Вся информация о ремонте и проблемах доступна техникам SATELEC®.

9.2 Замена помпы



Важно:

Необходимо заменять использованную помпу помпой, поставляемой SATELEC.

При наличии трудностей свяжитесь с гарантийным обслуживанием SATELEC (см. [параграф 15.2](#)).

Помпа в P5 NEWTRON XS является механической частью.

Для обеспечения отличной работы прибора, SATELEC [советует менять помпу каждый год](#).

Пожалуйста, обратитесь к сопутствующим замене помпы руководствам.

9.3 Проблемы и их устранение

Проблема	Возможные причины	Решение
Прибор не работает (LED выключен).	<ul style="list-style-type: none"> - Силовой кабель не подключен. - Выключатель в положении 0. - Сгорели предохранители в розетке. - Сгорел внутренний предохранитель. 	<ul style="list-style-type: none"> - Проверьте розетку. - Верните прибор SATELEC. - Включите в положение I. - Замените предохранители в розетке. - Верните прибор SATELEC.
Нет струи.	<ul style="list-style-type: none"> - Ирригационная емкость пуста. - Неисправна помпа. - Ирригационная система заблокирована. - Насадка заблокирована. - Неправильно выбрана насадка. 	<ul style="list-style-type: none"> - Наполните емкость. - Замените помпу - Верните прибор SATELEC. - Разблокируйте насадку. - Проверьте насадку.
Ошибка в мощности/слабая вибрация.	<ul style="list-style-type: none"> - Насадка деформирована. - Неправильная настройка мощности. - Неправильный угол атаки или недостаточное давление на зуб. - Между кабелем и наконечником присутствует влажность. 	<ul style="list-style-type: none"> - Замените насадку. - Обратитесь к TipBook. - Обратитесь к TipBook. - Тщательно просушите электрические контакты
Нет ультразвуковых вибраций.	<ul style="list-style-type: none"> - Насадка плохо затянута. - Неисправен контакт коннектора. - Кабель наконечника испорчен 	<ul style="list-style-type: none"> - Повторно затяните насадку. - Почистите контакты коннектора. - Верните прибор SATELEC.
Протечка между наконечником и кабелем.	<ul style="list-style-type: none"> - Изношена прокладка наконечника 1.15x1. 	<ul style="list-style-type: none"> - Замените прокладку (набор F00070).
Жидкость течет из-под прибора.	<ul style="list-style-type: none"> - Разрыв трубы. 	<ul style="list-style-type: none"> - Верните прибор SATELEC.
Жидкость течет из-под соединения емкости.	<ul style="list-style-type: none"> - Изношены прокладки. 	<ul style="list-style-type: none"> - Замените прокладки.

10) Электромагнитная совместимость



Важно:

Силовой кабель, кабель наконечника и кабель ножного привода должны находиться отдельно.

P5 NEWTRON XS требует осторожностей по отношению к электромагнитной совместимости. Он должен быть установлен и приведен в готовность в соответствии с частью 4.

Некоторые типы мобильных телекоммуникационных приборов, таких как мобильные телефоны могут нанести вред P5 NEWTRON XS. Должны соблюдаться рекомендуемые дистанции.

P5 NEWTRON XS не должен находиться рядом или на другом приборе. Если этого нельзя избежать, заранее надо проверить его работу в данных условиях.

Использование аксессуаров, отличных от продукции SATELEC в качестве запасных частей может увеличить излучения и уменьшить помехоустойчивость P5 NEWTRON XS.

10.1 Электромагнитные излучения

P5 NEWTRON XS предназначен для использования в электромагнитной среде, указанной в нижеприведенной таблице.

Пользователь должен убедиться, что P5 NEWTRON XS используется в такой среде.

Тест излучения	Совместимость	Электромагнитная среда-руководство
RF emission CISPR 11.	Group 1	P5 NEWTRON XS использует энергию RF для работы. В то же время, its его радиочастотные излучения низкие и не причиняют вреда окружающему оборудованию. PMAX NEWTRON XS может использоваться во всех условиях, включая домашние.
RF emission CISPR 11.	Class B	
Harmonic current emission IEC 61000-3-2.	Class A	
Voltage fluctuation and flicker IEC 61000-3-3.	Complies	

10.2 Помехоустойчивость

P5 NEWTRON XS предназначен для использования в электромагнитной среде, указанной в нижеприведенной таблице.

Пользователь должен убедиться, что P5 NEWTRON XS используется в такой среде

Тест устойчивости	IEC 60601 уровень теста	Уровень совместимости	Электромагнитная среда-руководство
Electrostatic discharge (ESD) IEC 61000-4-2.	± 6 KV контакт ± 8 KV воздух	± 6 KV контакт ± 8 KV воздух	Полы должны быть цементными, деревянными или кафельными Если полы покрыты синтетическим материалом, уровень влажности должен быть не более 30%.
Electrical fast transients IEC 61000-4-4.	± 2 KV для линий электроснабжения	± 2 KV для линий электроснабжения	Качество электросети должно соответствовать больничным или коммерческим условиям (больница, клиника).
Surges IEC 61000-4-5.	± 1 KV различный режим ± 2 KV общий режим	± 1 KV различный режим ± 2 KV общий режим	Качество электросети должно соответствовать больничным или коммерческим условиям.
Voltage dips, short interruptions and voltage variations IEC 61000-4-11.	<5% U _T (>95% dip in U _T) for 0.5 cycles 40% U _T (60% dip in U _T) for 5 cycles 70% U _T (30% dip in U _T) for 25 cycles <5% U _T (>95% dip in U _T) for 250 cycles	<5% U _T (>95% dip in U _T) for 0.5 cycles 40% U _T (60% dip in U _T) for 5 cycles 70% U _T (30% dip in U _T) for 25 cycles <5% U _T (>95% dip in U _T) for 250 cycles	Качество электросети должно соответствовать больничным или коммерческим условиям. Если использование P5 NEWTRON XS требует работы при сбоях в электросети, необходимо, чтобы прибор работал от альтернативного источника питания (UPS, и.т.д.).

10.3 Помехоустойчивость/Переносное радиочастотное оборудование

P5 NEWTRON XS предназначен для использования в электромагнитной среде, указанной в нижеприведенной таблице.

Пользователь должен убедиться, что IMPLANTCENTER используется в такой среде.

Тест устойчивости	IEC 60601 уровень теста	Уровень совместимости	Электромагнитная среда-руководство
Переносные и мобильные радиочастотные приборы не должны использоваться рядом с PMAX NEWTRON XS (включая кабели) ближе, чем рекомендовано в соответствии с частотой передатчика.			
Conducted disturbance, radiofrequency fields. IEC61000-4-6	3 V/m 150 KHz to 80 MHz	3 V/m	Рекомендуемое расстояние: $d = 1.2 \sqrt{P}$
Radiated radiofrequency electromagnetic field. IEC61000-4-3	3 V/m 80 MHz to 2.5 GHz	3 V/m	$d = 1.2 \sqrt{P}$ 80 MHz to 800 MHz. $d = 2.3 \sqrt{P}$ 800 MHz to 2.5 GHz Где P является номинальной мощностью передатчика в ваттах (W) в соответствии с производителем, а d является рекомендуемой дистанцией в метрах(m).
Насыщенность электромагнитного поля от радиочастотных передатчиков, определенная контролем электромагнитной среды (a), должна быть меньше уровня совместимости каждого частотного диапазона (b). Помехи могут возникнуть около оборудования, помеченного следующим символом: 			

Заметка 1:

От 80 MHz до 800 MHz, возможен более высокий частотный диапазон.

Заметка 2:

Данные стандарты возможны не во всех случаях. На электромагнитные передачи влияет поглощение и отражение от объектов и людей.

(a) Насыщенность электромагнитного поля благодаря радиочастотным передатчикам, таким как мобильные телефоны, переносные радио не может быть определено в теории.

Для оценки электромагнитной среды из-за радиочастотных передатчиков, должен быть проведен контроль электромагнитной среды. Если сила поля в среде использования продукта превышает уровень совместимости, должна быть протестирована производительность продукта для проверки правильности указанных характеристик. Если наблюдается аномальная производительность, необходим контроль, такой как перенастройка продукта.

(b) При диапазоне от 150 kHz до 80 MHz, сила электромагнитного поля должна быть меньше 3 V/m.

10.4 Рекомендуемые дистанции

P5 NEWTRON XS предназначен для использования в электромагнитной среде, в которой контролируются радиочастотные помехи.

Пользователь P5 NEWTRON XS может предотвратить электромагнитные помехи при соблюдении дистанции между переносными радиочастотными передатчиками и P5 NEWTRON XS в соответствии с выходной мощностью, указанной в нижеследующей таблице.

Макс. мощность передатчика (W)	Дистанция в метрах (m) в соответствии с частотой передатчиков		
	150 KHz to 80 MHz $d = 1.2 \sqrt{P}$	80 MHz to 800 MHz $d = 1.2 \sqrt{P}$	800 MHz to 2.5 GHz $d = 2.3 \sqrt{P}$
0.01	0.12 m	0.12 m	0.23 m
0.1	0.38 m	0.38 m	0.73 m
1	1.2 m	1.2 m	2.3 m
10	3.8 m	3.8 m	7.3 m
100	12 m	12 m	23 m

Для передатчиков с макс. мощностью, не указанной выше, рекомендуемая дистанция в метрах(m) может быть подсчитана с учетом частоты передатчика, где P является макс. мощностью передатчика в ваттах(W) в соответствии с производителем.

Заметка 1:

At 80 MHz and 800 MHz, возможен более высокий частотный диапазон.

Заметка 2:

Данные стандарты возможны не во всех случаях.

На электромагнитные передачи влияет поглощение и отражение от объектов и людей.

11) Ликвидация и переработка

Являясь электрическим и электронным оборудованием, прибор должен быть ликвидирован в соответствии со специальной процедурой сбора, переработки и ликвидации, (в частности, на европейском рынке, в соответствии с директивой 2002/96/EC of 23/01/2003).

Когда ваш прибор выработает свой ресурс, мы настоятельно рекомендуем вам связаться с поставщиком(или ближайшим офисом АСТЕОН GROUP, список которых указан в главе 15), для дальнейших указаний.

12) Ответственность производителя

Производитель не несет ответственности в следующих случаях:

- Рекомендации производителя не были учтены (вольтаж, электромагнитная среда, и.т.д.),
- Ремонт проводился техниками, не рекомендованными производителем,
- Прибор использовался с электрооборудованием, не удовлетворяющем стандартам,
- Прибор использовался в операциях, не указанных в руководстве,
- Используемые аксессуары(насадки, наконечник, помпа, и.т.д.) отличались от поставляемых SATELEC,
- Не учитывались указания в инструкциях.

На заметку:

Производитель имеет право модифицировать инструкцию или прибор без предупреждения.

13) Инструкции

Данный медицинский прибор имеет класс II a в соответствии с европейской директивой 93/42/ЕЕС.

Данное оборудование произведено в соответствии со стандартом IEC 6060 1-1.

Данное оборудование было разработано и произведено в соответствии с системой контроля качества EN ISO 13485.

14) СИМВОЛЫ



Переменный ток.



Прибор ВФ.



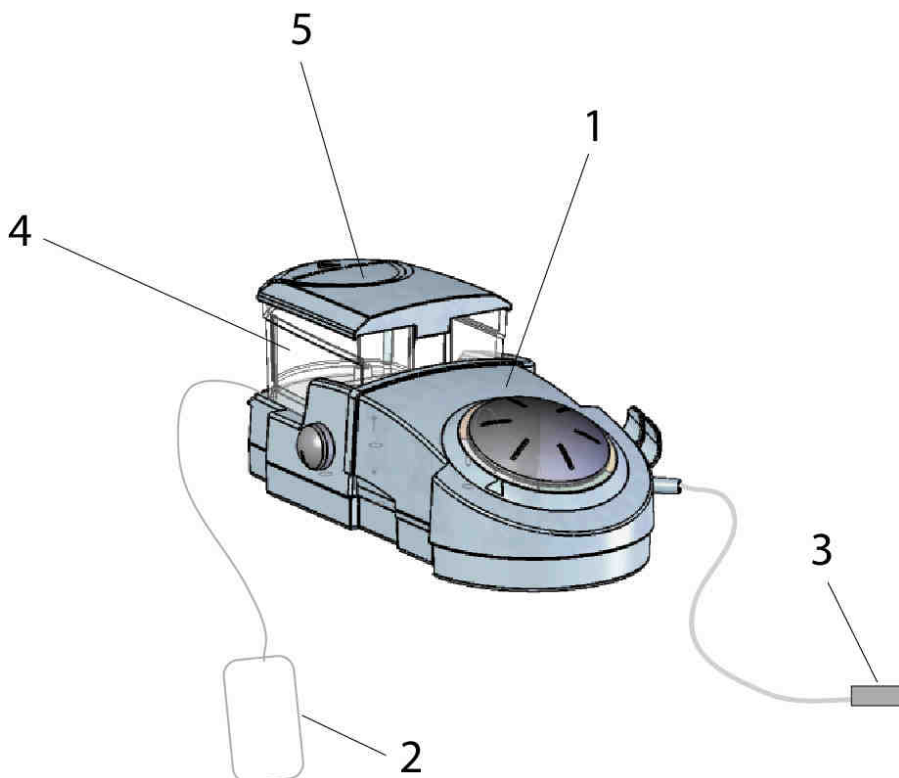
Внимание, обратитесь к соответствующей документации.



Не подлежит ликвидации в домашних условиях.



Рис.1



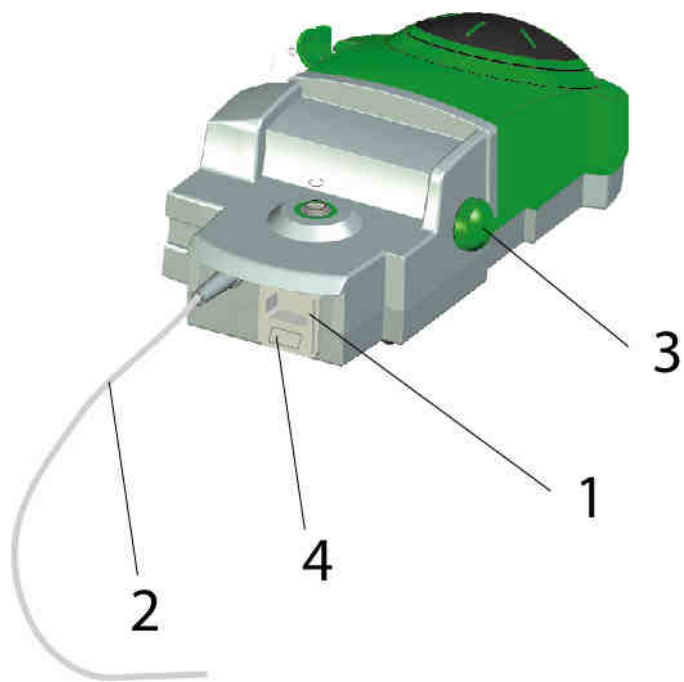


Рис.2

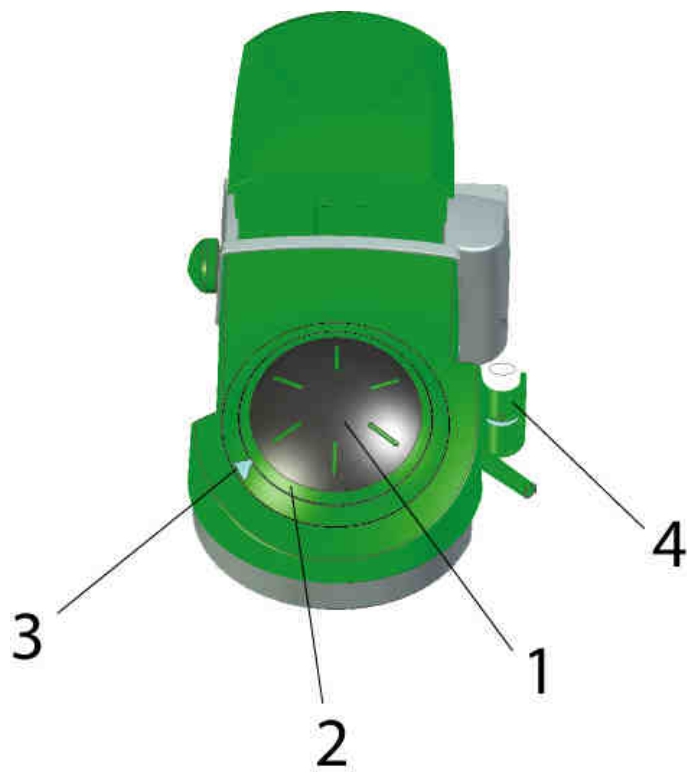


Рис.3

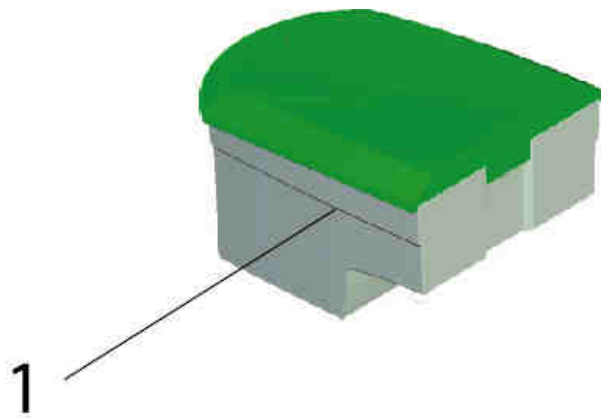


Рис. 4