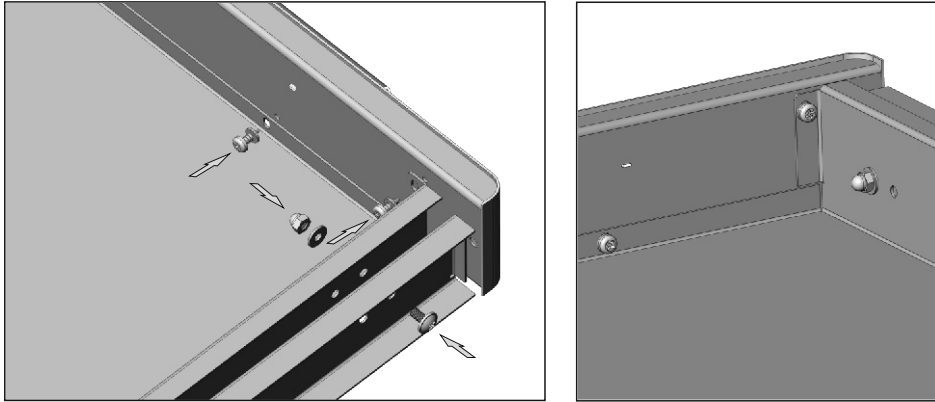


Збираємо ящики

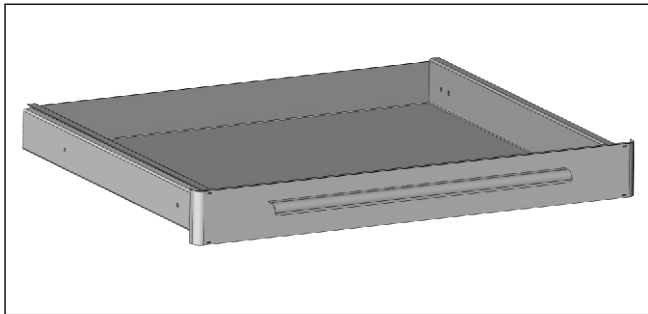
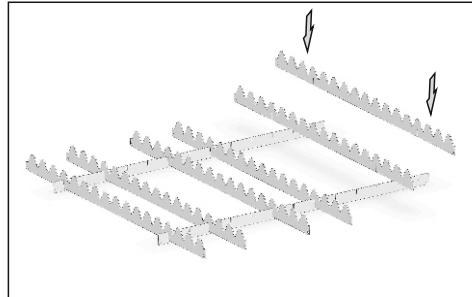
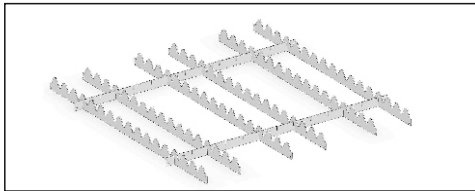
А. Прикручуємо передні панелі самонарізним гвинтом DIN 7981 3,5x9,5, підкладаємо під нього шайбу 3x7



Б. Прикручуємо направляючі телескопічні (попередньо роз'єднавши їх), ставимо по 2 гвинта M4x6 та 2 гайки M4 ковпачкові, на одну сторону, всього 4 гвинта та 4 гайки на ящик.

Увага: для того, щоб роз'єднати телескопічні направляючі або зняти ящик, треба: натиснути на пластикові вуса направляючої з кожної сторони, та потягнути на себе.

В. Решітка металева, фарбована (це є додаткова опція, постачається окремо)



Скануйте QR код – щоб переглянути додаткову інформацію.

Ще більше інформації, на сайті: kit.com.ua

Antario



Керівництво по складанню тумби Антаріо

Увага! Для кваліфікованого персоналу

Мобільна тумба, повністю з металу, повністю розбірна конструкція вільної комплектації, з висувними шухлядами, та полицками.



DIN 7981 Самонарізний гвинт 4,2 x 13 цб нпкр бурт PH



DIN 7981 Самонарізний гвинт 3,5x9,5



DIN967 Гвинт M4x6 бурт цб PZ+PL



Шайба плоска 3x7 цб



Шайба плоска 4x9 цб



Шайба плоска 8 цб



DIN1587 гайка M4 ковпачкова 5 цб



DIN934 Гайка M8 цб



DIN976 Шпилька M8



Стопор під скло d-5мм (Mesan)
направляючі телескопічні повного висування



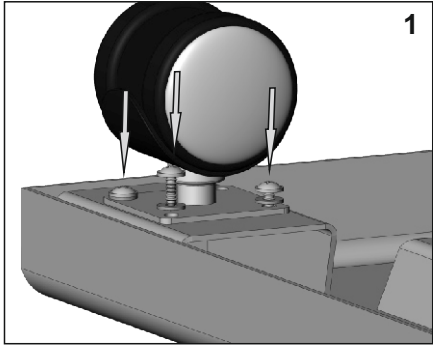
Ролик на площадці

з гальмом
x2

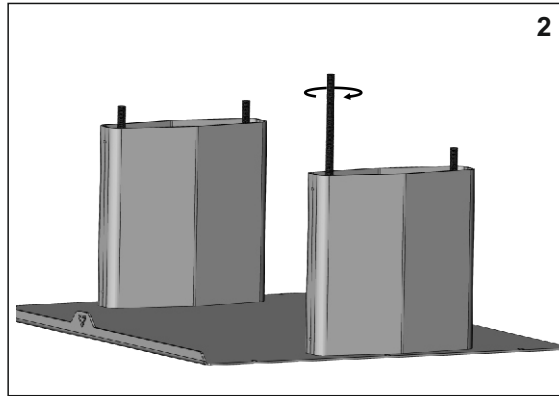


без гальма
x2

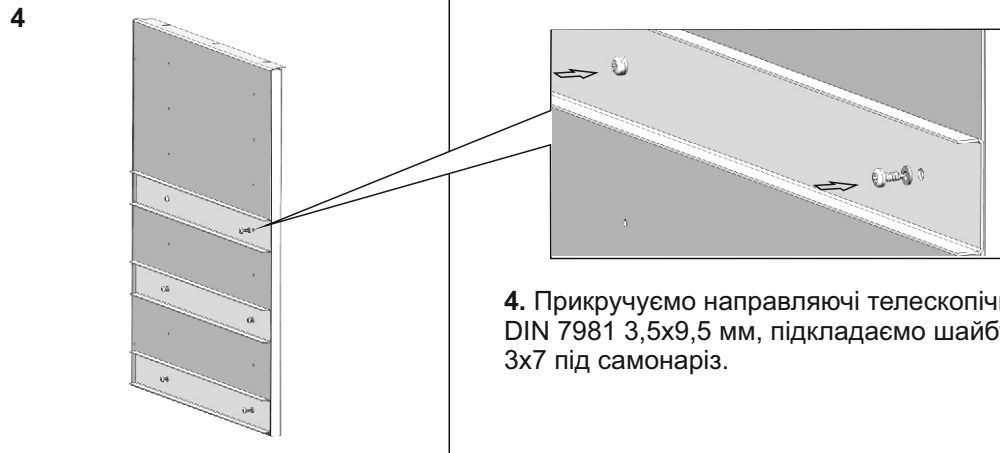
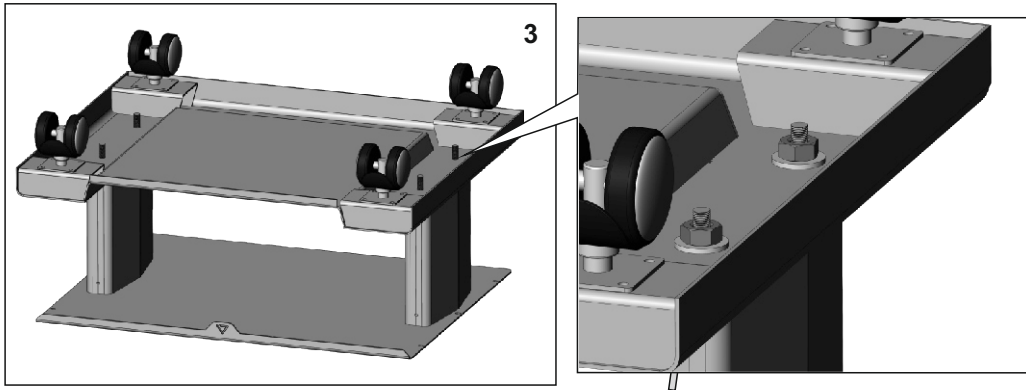
1. Прикручуємо 4 ролика: самонаріз 80L 4,2x13 мм., підкладаємо шайбу 4x10



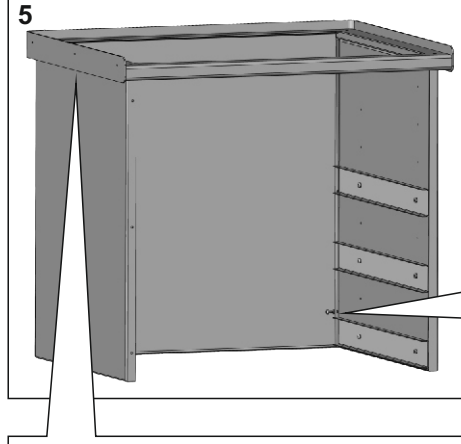
2. Ставимо стійки, вкручуємо шпільку 4 шт.



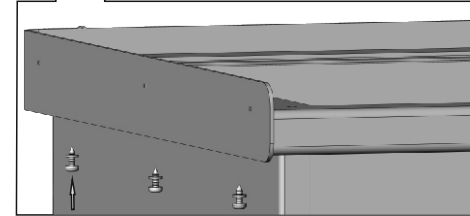
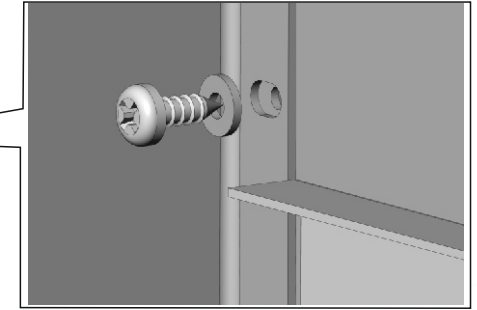
3. Прикручуємо нижню частину тумби: шайба діам. 8, гайка M8



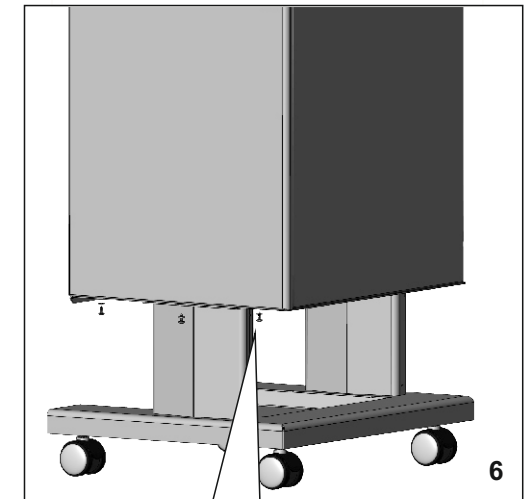
4. Прикручуємо направляючі телескопічні DIN 7981 3,5x9,5 мм, підкладаємо шайбу 3x7 під самонаріз.



5. Збираємо праву, ліву, задню та верхню частини DIN 7981 3,5x9,5 мм, підкладаємо шайбу 3x7 під самонаріз не затягуючи кріплення.



7. Ставимо шухляди, перевіряємо рівномірність (плавність) їх руху, центруємо тумбу, та затягуємо кріплення



6. Прикручуємо праву та ліву стінки: самонаріз 80L 4,2x13 мм., шайба 4x10, попередньо не затягуючи кріплення.

Середня полицка: DIN 7981 3,5x9,5 мм, підкладаємо шайбу 3x7 під самонаріз, в отвори верхньої полиці ставимо стопор під скло d-5мм (Mesan), кладемо скло.