

Jetpik

Модель JP50/200
Модель JP50/210/Jp250Solo

Power Floss System

Інструкція по застосуванню

1. Заходи безпеки
2. Опис приладу
3. Початок роботи
4. Догляд за Jetpik
5. Пошук та ліквідація
несправностей
6. Технічні характеристики
7. Гарантія

1.Заходи безпеки

Перед використанням ознайомтеся з інструкцією

Попередження

- 1.Не занурюйте зарядний пристрій у воду або інші рідини, не використовуйте зарядний пристрій під час прийому ванни.
- 2.Не користуйтеся приладом, якщо він впав у воду або інші рідини і (або) не працює належним чином.
- 3.Не залишайте і не зберігайте прилад в місцях, звідки він може впасти або потрапити у ванну, умивальник або раковину.
- 4.Регулярно перевіряйте корпус зарядного пристрою і кабелю, а у випадку пошкодження замініть їх.
- 5.Не підключайте зарядний пристрій до джерела електричної напруги, значення якого відрізняється від тих, що вказані на приладі або зарядному пристрої.
- 6.Адаптер електроживлення для Jetpik призначений для роботи в діапазоні 100-240 вольт змінного струму. Зарядний пристрій для приладу Jetpik призначено для з'єднання зі стандартним USB-портом з напругою 4,75-5,25 вольт постійного струму. Будь ласка, не підключайте зарядний пристрій до джерела електричної напруги, що має будь-які інші значення. Це може призвести до пошкодження приладу.
- 7.Направляйте насадку тільки на зуби та ясна. Цей прилад створює достатньо сильний струмінь води під тиском, який в комбінації зі смарт-флосом може нанести ушкодження іншим органам або тканинам.
- 8.Використовуйте цей прилад тільки згідно інструкції і рекомендацій Вашого стоматолога.
- 9.Використовуйте лише ті видаткові матеріали і аксесуари, які виготовлені і рекомендовані виробником.
Зверніть увагу: спиртові розчини використовувати не рекомендовано! Розчини, які містять будь-які тверді частинки і дрібні гранули, а також масляні розчини використовувати заборонено!
- 10.Не впускайте прилад і не вставляйте сторонні предмети в будь-які отвори приладу.
- 11.Не використовуйте адаптер електроживлення поза приміщенням і ніколи не прикладайте зусиль при спробі вставити вилку в розетку. Якщо вилка легко не входить в розетку, не намагайтесь продовжити, а спробуйте знайти іншу розетку або змініть адаптер електроживлення на відповідний.
- 12.Не розбирайте даний прилад самостійно (виключення: утилізація).
- 13.Даний прилад не містить деталей, що підлягають самостійному ремонту. Зв'яжіться з виробником або місцевим дилером по ремонту, якщо Ваш Jetpik більше не працює належним чином або потребує ремонту. Jetpik не призначений для використання особам (включаючи дітей) з обмеженими фізичними, сенсорними або розумовими можливостями. Діти завжди повинні бути під наглядом, а особа, що відповідає за їх безпеку повинна надати їм чіткі інструкції відносно використання даного приладу.
- 14.Дітям рекомендується використовувати іригатор з шестирічного віку, коли вони вже набудуть хороших навиків володіння зубною щіткою і зможуть самостійно впоратися з працюючим наконечником.
- 15.Зберігайте прилад в недоступному для дітей місці задля уникнення можливого нецільового використання.
- 16.Уникайте застосування надмірного тиску води в насадці для іригації. Не перекривайте потік води, притискаючи отвір насадки до ясен під час іригації ротової порожнини, так як це може призвести до поломки двигуна.
- 17.Зарядний пристрій не слід залишати без нагляду включеним в мережу, а зберігати зарядний пристрій необхідно подалі від нагрітих поверхонь.
- 18.Захистіть даний прилад від прямих сонячних променів, якщо він ввімкнений у розетку.
- 19.Заборонено зберігати пристрій на зарядній базі, що підключена до джерела напруги. Це може призвести до пошкодження чи втрати ємності акумуляторної батареї. Заборонено використовувати адаптори з вихідною силою току більше 1А.

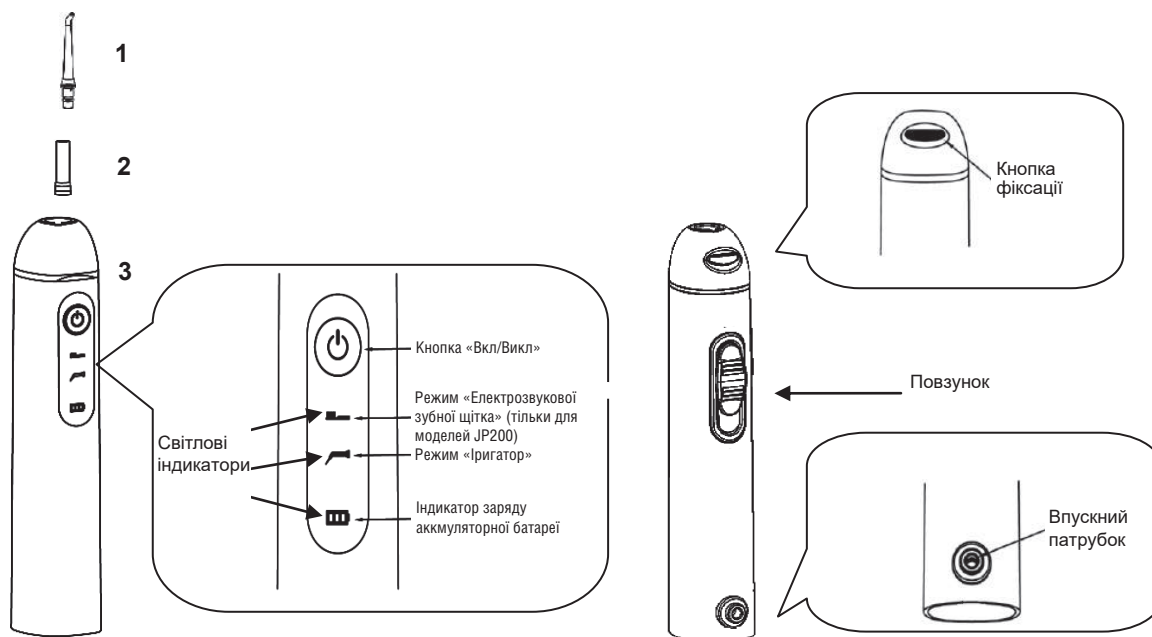
При дотриманні даних рекомендацій Ви набагато швидше отримаєте необхідний результат. Міцні, здорові зуби і ясна, безсумнівно, порадують Вас!

Медичні попередження

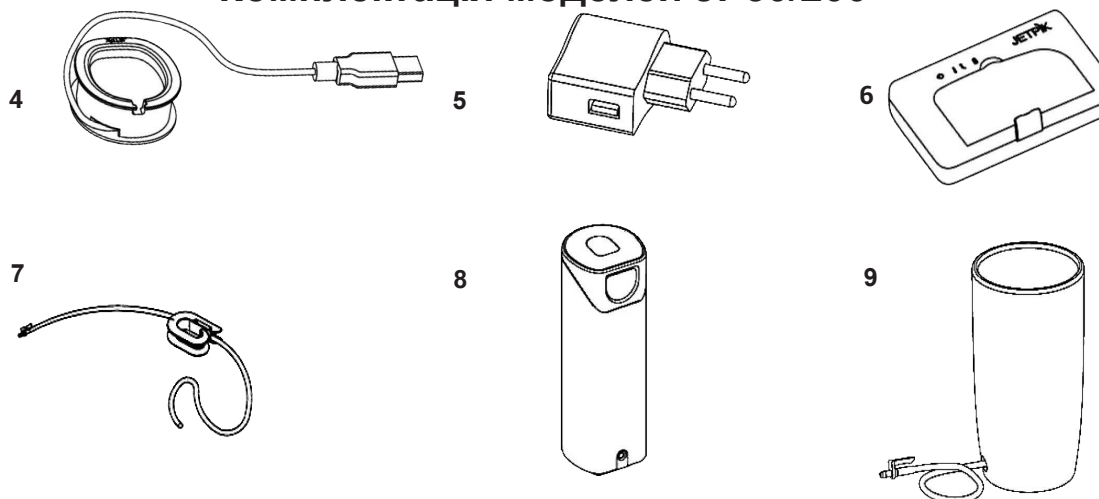
- 1.Jetpik є приладом особистої гігієни і не призначений для використання декількома пацієнтами, а також в стоматологічній практиці або в медичному закладі.
- 2.Якщо в попередні два місяці Вам були проведені хірургічні операції в ротовій порожнині або на яснах, проконсультуйтеся зі своїм стоматологом перед тим, як використовувати цей прилад.
- 3.Не рекомендується використовувати прилад при загостренні пародонтиту і після фіксації незмінних конструкцій (якщо не минуло ще мінімум 24 години).
- 4.При наявності надмірної кровотечі ясен після використання цього приладу або збереженні кровоточивості через 1 тиждень після використання, зверніться до свого стоматолога.
- 5.Припиніть використовувати Jetpik і зв'яжіться з лікуючим лікарем-стоматологом, якщо відчуваєте дискомфорт та біль.
- 6.Проконсультуйте з Вашим лікарем, якщо у Вас є будь-яка інша стурбованість відносно медичних проблем.

Зберігайте цю інструкцію

2.1. Опис приладу - модель JP50/200 та JP50/210/250 SOLO

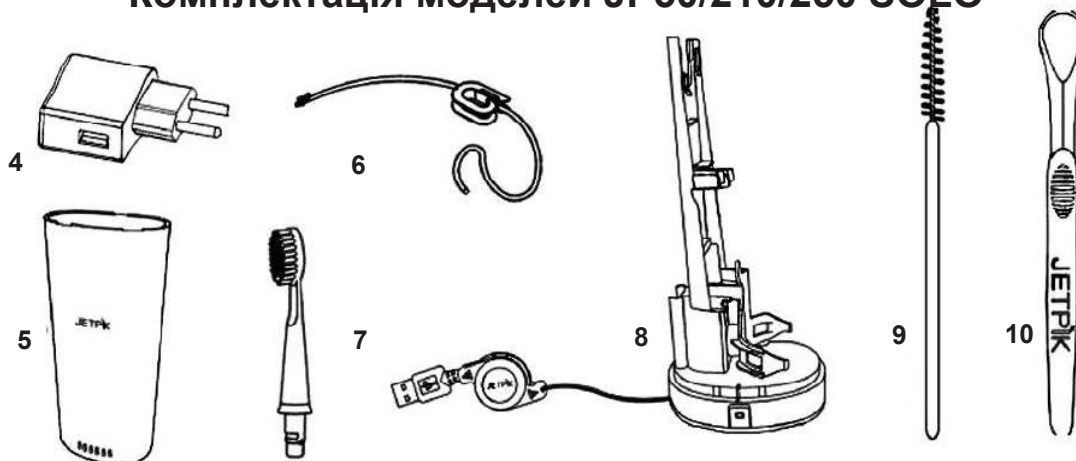


Комплектація моделей JP50/200



1. Насадка для іригації. 2. Капсула зі смарт-флосом. 3. Корпус. 4. База зарядного пристрою 5. USB-адаптер електроживлення. 6. Дорожній футляр. 7. Шланг для подачі води. 8. Ультрафіолетовий санітаїзер. 9. Ємність для води.

Комплектація моделей JP50/210/250 SOLO

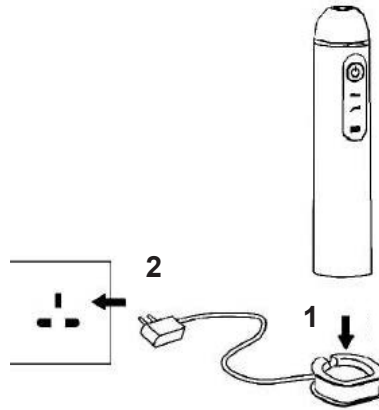


1. Насадка для іригації. 2. Капсула зі смарт-флосом. 3. Корпус. 4. USB-Адаптер електроживлення (модель JP210/250Solo). 5. Стакан-футляр. 6. Шланг для подачі води. 7. Насадка-щітка (модель JP210/250Solo). 8. База зарядного пристрою і фіксатор корпусу (модель JP210/250Solo). 9. Щітка для очищення контактів (модель JP210/250Solo). 10. Очисник язика (модель JP210/250Solo).

3. Початок роботи (моделі JP50/200)

Первісна зарядка акумуляторної батареї

Перед першим використанням зарядіть Jetpik протягом 2-6 годин. Для цього підключіть зарядний пристрій 1 до розетки електричної мережі 2 і встановіть корпус на підставку. Під час зарядки LED підсвічування буде стабільним і безперервним. Як правило, повна зарядка акумулятора займає до 8 годин.



3. Початок роботи (моделі JP50/210/250 SOLO)

Первісна зарядка акумуляторної батареї

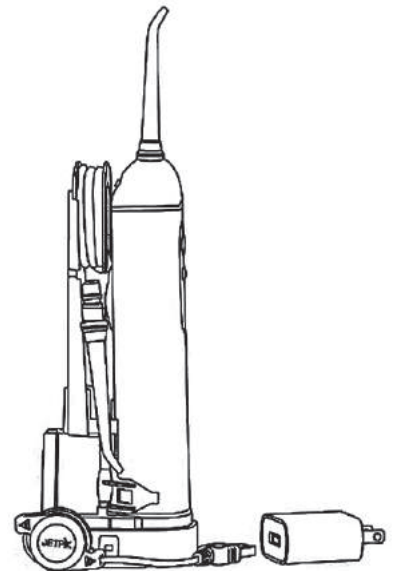
Перед першим використанням зарядіть Jetpik протягом 2-6 годин (в залежності від рівня заряду). Для цього зафіксуйте корпус 3 на базі зарядного пристрою 9. Витягніть шнур з нижнього відсіку бази 9, підключіть до адаптера електроживлення 5. Під час зарядки LED підсвічування буде стабільним і безперервним. Як правило, повна зарядка акумулятора займає до 8 годин.

Зверніть увагу! Для автоматичного повернення шнура зарядного пристрою у вихідне положення, витягніть його до характерного клацання. При встановленні приладу на базу слідкуйте, щоб прилад був сухим.

Рівень заряду можна побачити, включивши іригатор:

- 4 рази - свідчить про повну зарядку
- 3 рази - рівень заряду 80% і менше
- 2 рази - рівень заряду 50% і менше
- 1 раз - менше 20%.

При рівні заряду близько 5% іригатор вимикається для збереження експлуатаційних властивостей акумулятора.



Підготовка Jetpik до використання

Перед використанням

1. Якщо плануєте використовувати флос-систему, помістіть капсулу смарт-флоса всередину насадки 1.

Зверніть увагу: Jetpik не ввімкнеться, якщо капсула смарт-флоса розташована неправильно.

Якщо ви плануєте користуватися приладом без системи смарт-флос, відріжте лос-нитку, та помістіть катридж в насадку. Якщо катридж в насадці відсутній, тиск води буде недостатнім.

2. Приєднайте насадку до корпусу 2.

3. При використанні ємності, що поставляється з приладом – вставте швидко роз'ємний штуцер подовженого шлангу, що розташований в нижній частині ємності у впускний патрубок на корпусі Jetpik 3, витягніть шланг до зручної довжини і наповніть ємність водою.

4. При використанні приладу в похідному режимі – вставте швидко роз'ємний штуцер подовженого шлангу, що розташований в нижній частині ємності у впускний патрубок на корпусі Jetpik. Використовуйте котушку для шлангу подачі води, щоб закріпити інший його кінець в чашці або іншій посуді з водою 4.

Зверніть увагу: кінець шлангу в посуді з водою повинен бути повністю занурений у воду.

5. При використанні приладу в похідному режимі – вставте швидко роз'ємний штуцер подовженого шлангу, що розташований в нижній частині ємності у впускний патрубок на корпусі Jetpik. Використовуйте котушку для шлангу подачі води, щоб закріпити інший його кінець в чашці або іншій посуді з водою 4.

Зверніть увагу: кінець шлангу в посуді з водою повинен бути повністю занурений у воду.

6. Натисніть і перемістіть повзунок регулятора тиску у верхнє положення 5, спрямуйте насадку в умивальник і натисніть кнопку «Ввімк/Вимк». Зачекайте декілька секунд, поки не переконаєтеся, що вода почала входити із отвору насадки. Потім вимкніть пристрій, знову натиснувши на кнопку «Ввімк/Вимк».

Використання

Якщо Ви раніше ніколи не користувалися іригатором, перед початком його використання рекомендується установити повзунок регулятора тиску в одне із середніх положень. Ви можете поступово збільшувати тиск, за умови, що Ви не відчуваєте дискомфорту і у Вас не виникає кровоточивості ясен.

Зверніть увагу: найнижче положення регулятора тиску блокує подачу води.

Нахиліться над умивальником, спрямуйте кінчик насадки в сторону зубів і натисніть кнопку «Ввімк/Вимк». Спрямуйте потік струменю так, як це показано на рисунку і поступово переходьте від одного зуба до іншого. Злегка зімкніть губи, щоб уникнути розбрикування, але при цьому дозволяйте воді вільно витікати з рота в умивальник. Для досягнення найкращого результату, робіть невелику зупинку навпроти міжзуб-них проміжків, щоб смарт-флос повністю очистив ці ділянки. Продовжуйте до тих пір, поки не будуть охоплені всі ділянки навколо і між зубами.

Зверніть увагу: для досягнення найкращого результату в очищенні лінії ясен, задньої поверхні бреккетів і міжзубних проміжків рекомендується міняти капсулу зі смарт-флосом після кожних 25-30 використань.

Використання функції очищення зубною електророздувковою щіткою (тільки для моделей JP200, JP210/250 SOLO)

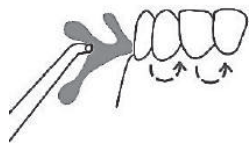
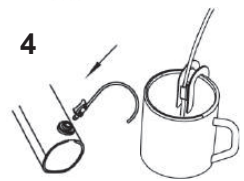
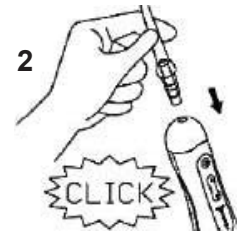
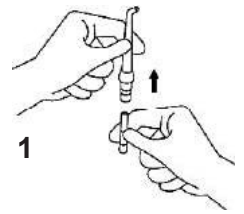
Функція зубної щітки має два режими: максимальний (30 000 коливань) – при першому натисненні кнопки «Ввімк/Вимк» і менш інтенсивний (15 000 коливань) – при другому, третє натиснення – вимикає прилад. Кожні 15 секунд прилад подає короткий сигнал, що необхідно перемістити щітку на іншу ділянку щелепи. Після двохвилинної сесії чистки зубів буде 3 вібрючих сигнали (відповідно до рекомендацій стоматологів, чистення зубів щіткою має тривати не менше 2 хвилин).

1. Приєднайте головку електророздувкової щітки до корпусу Jetpik, як це показано на рисунку. Якщо в цьому місці розташована насадка, необхідно зняти і змінити головкою електророздувкової щітки.

2. Нанесіть необхідну кількість зубної пасти на щітку і піднесіть її до поверхні зубів. Натисніть кнопку «Ввімк/Вимк», щоб включити щітку.

3. Для вимкнення режиму елетророздувкової щітки натисніть кнопку живлення «Ввімк/Вимк»

Зверніть увагу: не прикладайте надмірних зусиль і тиску на головку електророздувкової щітки під час роботи приладу, то му що це може призвести до порушення щільності фіксації насадки і неможливості подальшої її експлуатації. Для досягнення найкращого результату в очищенні зубів, рекомендується змінювати насадку електророздувкової щітки кожні 2-3 місяці, або раніше, якщо щетина зношена.



4.Догляд за Jetpik

1. Якщо Jetpik не буде використовуватися протягом деякого часу, спустоште ємність і зберігайте прилад сухим.
2. Якщо Ви використали для зрошування ротової порожнини антибактеріальні розчини, для промивання приладу використовуйте водопровідну або чисту воду.
3. Після використання відключіть шланг для подачі води і включіть сам прилад на кілька секунд, щоб видалити з нього залишки води.
4. Щоб уникнути перебоїв в роботі насадки-щітки (моделі JP200/210/250 SOLO), регулярно очищайте контакти в роз'ємі для насадки від залишків зубної пасти.

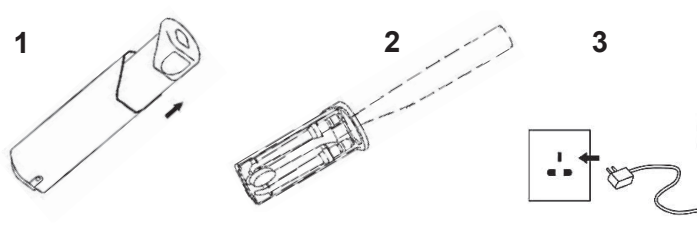
Використання ультрафіолетового санітайзера

Моделі комплектації Ultra оснащені ультрафіолетовим санітайзером, призначеним для дезінфекції насадок і головок електрозвукової щітки (або будь-якої іншої зубної щітки).

1. Висуньте лоток ультрафіолетового санітайзера і вставте насадку для іригації (не більше двох) і відповідні фіксатори всередині лотка. В лотку для дезінфекції ультрафіолетом Ви також можете розмістити через відповідний отвір у верхній частині лотка свою електрозвукову зубну щітку Jetpik або звичайні ручні, електричні зубні щітки, як це показано на рисунку 2.

2. Засуньте лоток в закритому положенні (санітайзер не працюватиме, якщо лоток закритий повністю). Встановіть санітайзер на зарядну підставку і переконайтесь, що зарядний пристрій підключено до джерела електроживлення відповідної напруги 3. На санітайзері загориться зелений світлодіод, а у верхньому вікні санітайзера можна побачити блакитне світіння. Дезінфекція триває протягом 10 хвилин, а потім прилад автоматично відключається.

Зверніть увагу: Щоб уникнути поломки санітайзера, видаліть залишки води із струменевих насадок. Насадки-щітки також повинні бути сухими.



Утилізація
Після закінчення терміну експлуатації приладу і перед утилізацією, будь ласка, видаліть акумуляторну батарею із пластикового корпусу, яких потрібно акуратно перед цим розбити. Потім, щоб витягнути акумуляторну батарею із Jetpik, розріжте проводи. Тепер Ви можете відправити акумуляторну батарею на переробку або утилізацію, як це регламентовано місцевим законодавством. Інші частини виробу також можуть утилізовані належним чином.
Зверніть увагу! Акумуляторна батарея не повинна бути утилізована разом з побутовими відходами – її необхідно здати у відповідні пункти збору.

5.Пошук і ліквідація несправностей

Несправність	Причина	Міри по виправленню
Jetpik працює, але вода з отвору і насадки не виходить.	<ol style="list-style-type: none"> 1. Не правильно розміщена капсула зі смарт-флосом, або вийшов термін придатності капсули. 2. Закупорений шланг подачі води. 3. Насадка вставлена в корпус не до кінця. 4. У системі утворилася повітряна пробка 5. Не встановлено флос 	<ol style="list-style-type: none"> 1. Вставте правильно капсулу зі смарт-флосом. 2. Промийте шланг або замініть його. 3. Зніміть і заново приєднайте насадку. 4. Підніміть ємність з водою вище рівня приладу і увімкніть пристрій. Після того, як вода почне надходити, ємність з водою можна опустити 5. Встановіть новий флос-картридж і включіть прилад на максимальній потужності
Jetpik не запускається	Акумуляторна батарея не заряджена.	Переконайтесь, що зарядний пристрій функціонує і на апараті загоряється зелений світлодіод, коли Ви встановлюєте пристрій на підставку. Повністю зарядіть пристрій.
Електрозвукова щітка не працює, при цьому двигун всередині корпусу працює.	<ol style="list-style-type: none"> 1. Головка щітки знаходиться у неправильному становищі або двигун щітки заглухнув. 2. Контакти забрудненні залишками зубної пасти. 	<ol style="list-style-type: none"> 1. Витягніть та знову вставте головку щітки в корпус. Або замініть головку щітки на нову. 2. Очистіть контакти від залишків зубної пасти.
У верхньому вікні ультрафіолетового санітайзера не видно блакитного кольору.	<ol style="list-style-type: none"> 1. Санітайзер не під'єднано до джерела живлення. 2. Лоток не повністю засунутий. 3. Зарядний пристрій неправильний. 4. Ультрафіолетовий санітайзер несправний 	<ol style="list-style-type: none"> 1. Проведіть адаптер електроживлення і проводи, щоб переконатися, що він повністю вставлений в розетку. 2. Повторно засуньте у санітайзер. 3. Замініть зарядний пристрій. 4. Замініть санітайзер.

6. Технічні характеристики

Діапазон напруги: 100-240 вольт змінного струму 50-60 Гц.

Акумулятор: 5 вольт, не менше 1000 мА/год

Час зарядки: до 8 годин.

Час роботи: 20-25 хвилин безперервної роботи (після повної зарядки акумулятора). Іригатор – діапазон тиску: регулювання 200-550 кПа.

Іригатор – частота струменю: 20-25 імпульсів/сек.

Водонепроникність: стандарт IPX7.

Електрозвукова щітка (JP200/210 SOLO) – частота коливань: 30 000/15 000 рухів в хвилину. Санітайзер (опція) – довжина УФ-хвилі: 254 нм.

7. Гарантія

Споживачам гарантується відсутність в Jetpik виробничих дефектів протягом 2-х років (24-х місяців) від дати покупки. Гарантія надає Вам право при виявленні в товарі недоліків, що виникли через дефекти в иготовлення або матеріалів (тобто внаслідок обставин, за які відповідає виробник) на їх безкоштовне усунення протягом гарантійного терміну. Гарантійне обслуговування виконується безкоштовно, включаючи виконання ремонтних робіт і необхідних матеріалів. Уповноважена на гарантійне обслуговування організація приймає товар для перевірки його якості і гарантійного ремонту. Гарантійний ремонт виконується без необумовлених затримок протягом не більше 20 робочих днів з дня звернення у уповноважену на гарантійне обслуговування організацію. При наявності претензій по якості зверніться в уповноважену організацію, що здійснює гарантійне обслуговування. При відсутності такої організації у Вашому місті, Ви можете звернутися до підприємство (медичний заклад, стоматологію, інтернет-магазин та інше), де було придбано товар.

Гарантія не розповсюджується:

- На товари, які вийшли з ладу і/або отримали дефекти внаслідок застосування не за призначенням; необережного і/або недбалого використання (включаючи перевантаження), що призвело до пошкодження, модифікації, розкриття і/або ремонту неуповноваженою організацією (приватною особою); порушення правил експлуатації, і/або збереження, і/або транспортування вказаних в даній інструкції по експлуатації.
- На товари, які вийшли з ладу і/або отримали дефекти внаслідок підключення до неправильного джерела живлення.
- На товари, що експлуатувалися з неусуненими недоліками і/або допомогою аксесуарів або матеріалів, не схваленими виробником (неякісних або тих, що вичерпали свій ресурс).
- На несправності, які викликані не залежними від виробника причинами, такими як: дії третіх осіб, явища природи і стихійні лиха, домашні і дикі тварини, комахи, потрапляння в середину приладу сторонніх приладів і рідин.
- На зовнішні і внутрішні забруднення, подряпини, тріщини, потертості та інші механічні пошкодження, що виникли в процесі експлуатації і в результаті природного зношення.
- На пошкодження приладдя (капсули смарт-флоса), насадок для іригації, стаканів для подачі води і головок електрозвукових зубних щіток, які не являються невід'ємною частиною виробу Jetpik, а також мережевих шнурів.
- На такі види робіт як регулювання, чистка та інший догляд за товарами.

У відповідності з діючим законодавством медичні інструменти, прилади особистої гігієни, а також апаратура належної якості не підлягають поверненню або обміну на аналогічний товар (іншого дизайну, моделі, розміру та інше). Для отримання гарантійного обслуговування необхідно надати: оригінал документа (гарантійний талон), сам пристрій. Не приймаються гарантійні талони, які не заповненні або не повністю заповнені продавцем, з підчистками і виправленнями. Не приймаються до гарантійного обслуговування іригатори Jetpik, індивідуальний серійний номер яких неможливо ідентифікувати повністю.

Термін експлуатації – 3 роки

Термін придатності – необмежений

ТОВ "Джетпик Україна"

+38 098 060 77 88

jetpiku@gmail.com

www.jetpik-ukraine.com